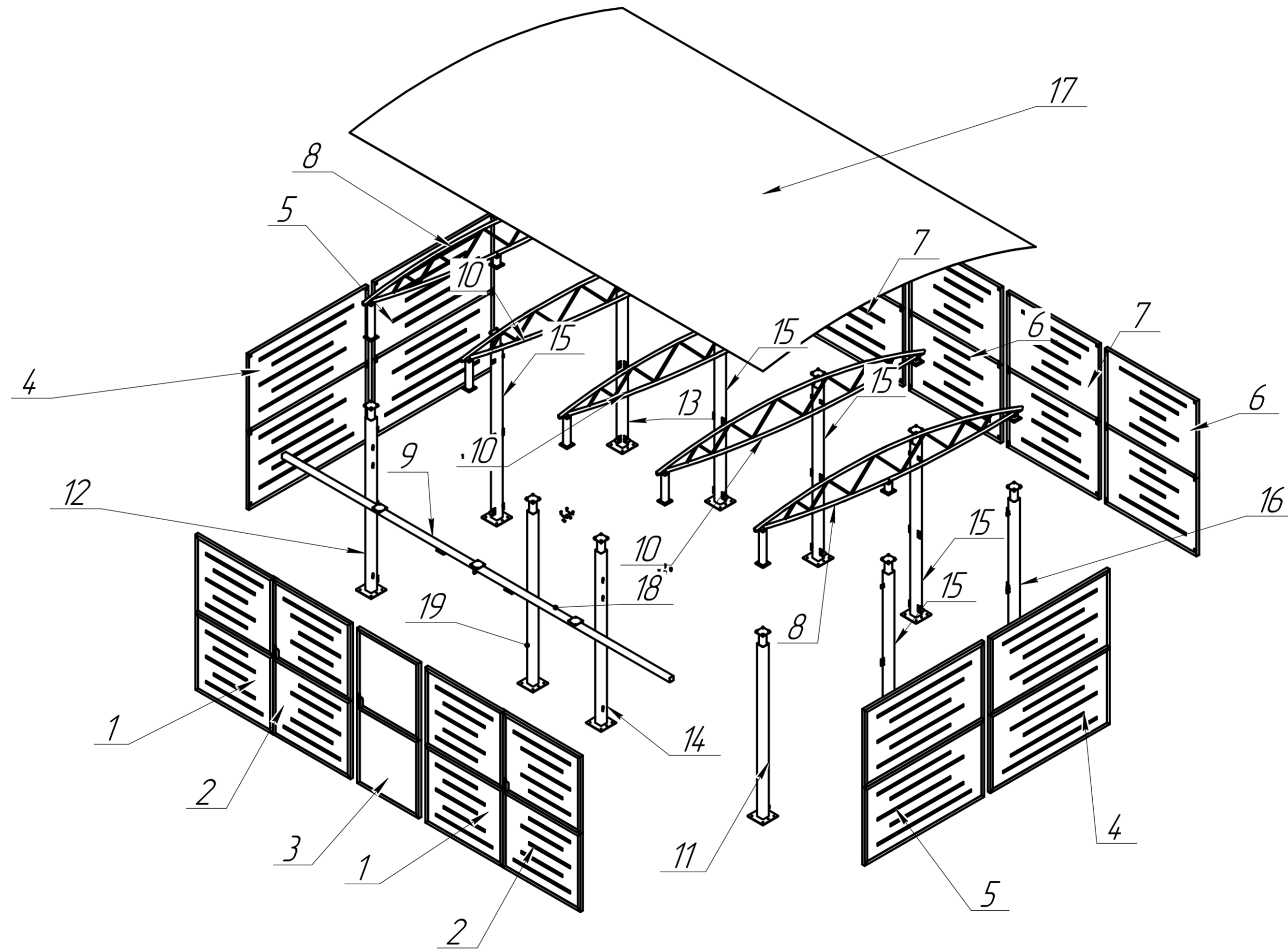




### Взрыв-схема (1:50)

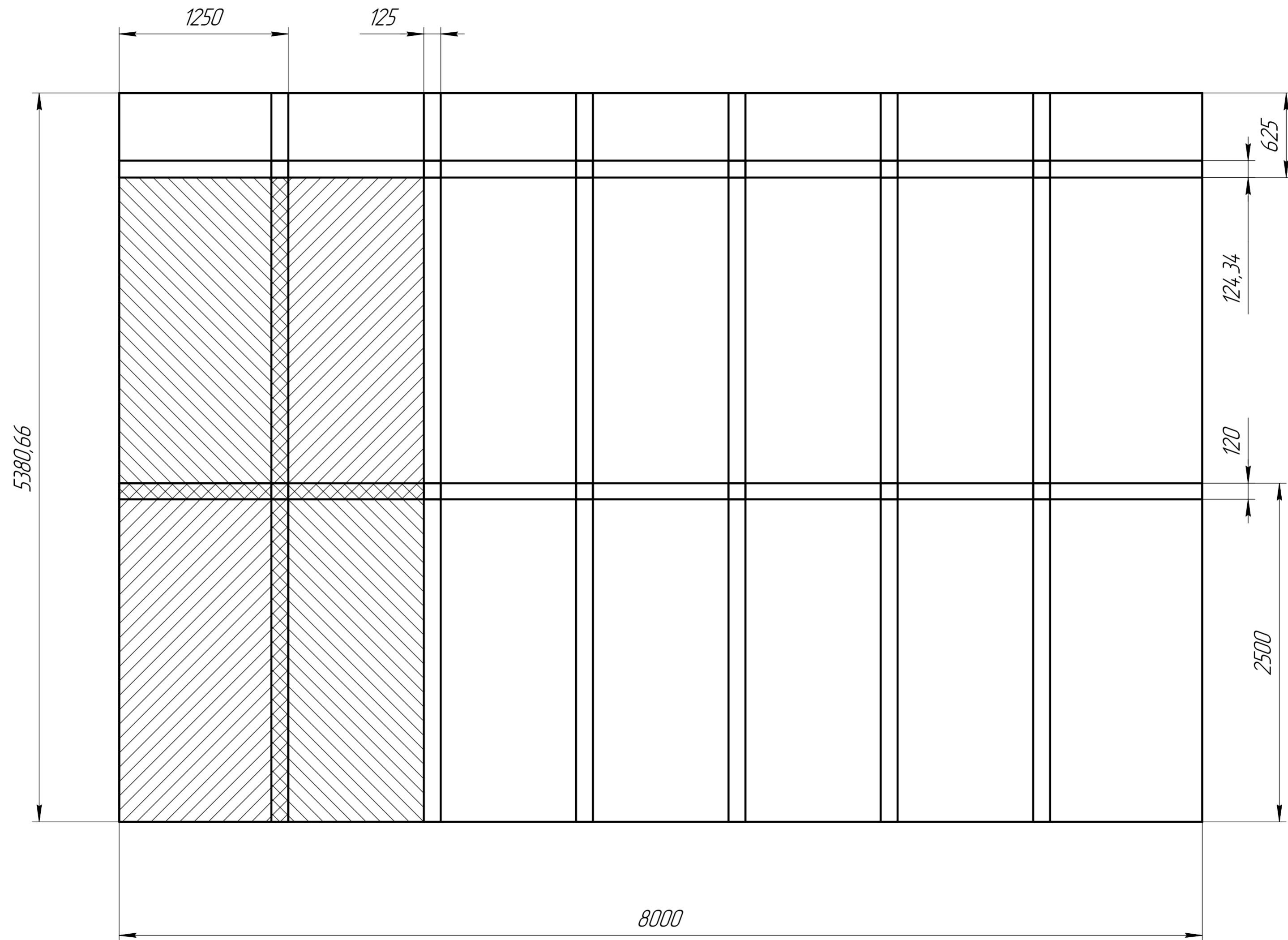


Инд. № подл.	Подп. и дата
Взам. инд. №	Инд. № дубл.
Инд. № подл.	Подп. и дата

Изм.	Лист	№ докум.	Подп.	Дата
------	------	----------	-------	------

Ул. Коробицына

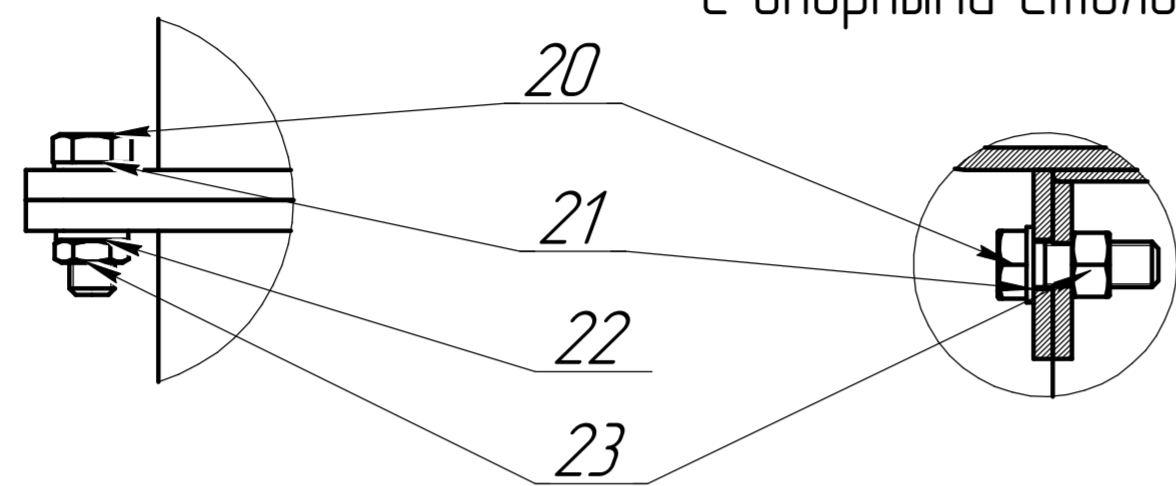
Схема укладки кровли (1:25)



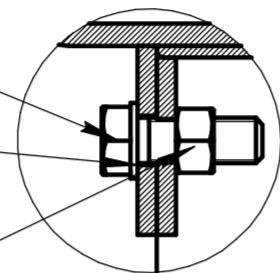
Инд. № подл.	Подп. и дата
Взам. инд. №	Инд. № дубл.
Подп. и дата	

Изм.	Лист	№ докум.	Подп.	Дата

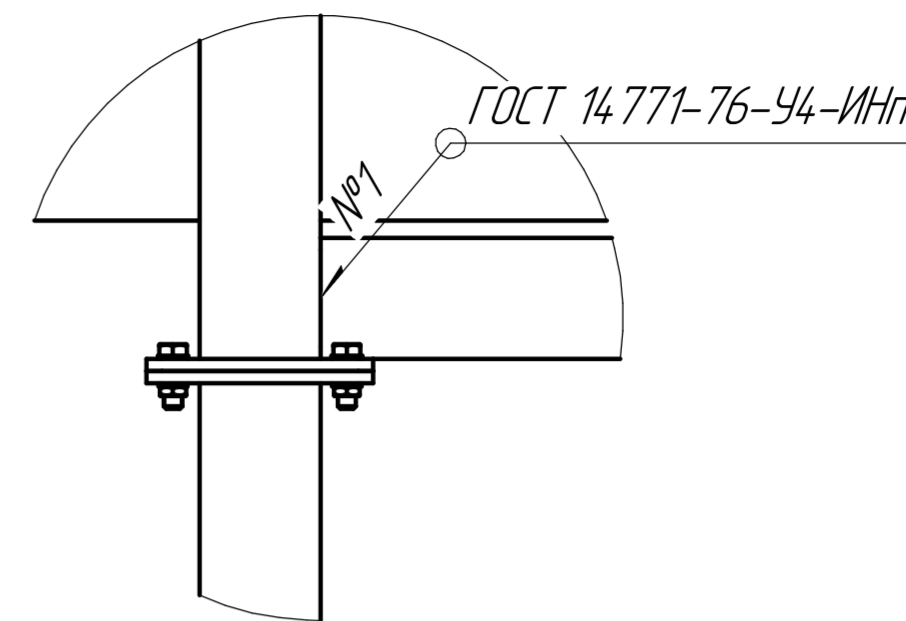
А  
Типовое болтовое соединение  
элементов ферм (1:2)



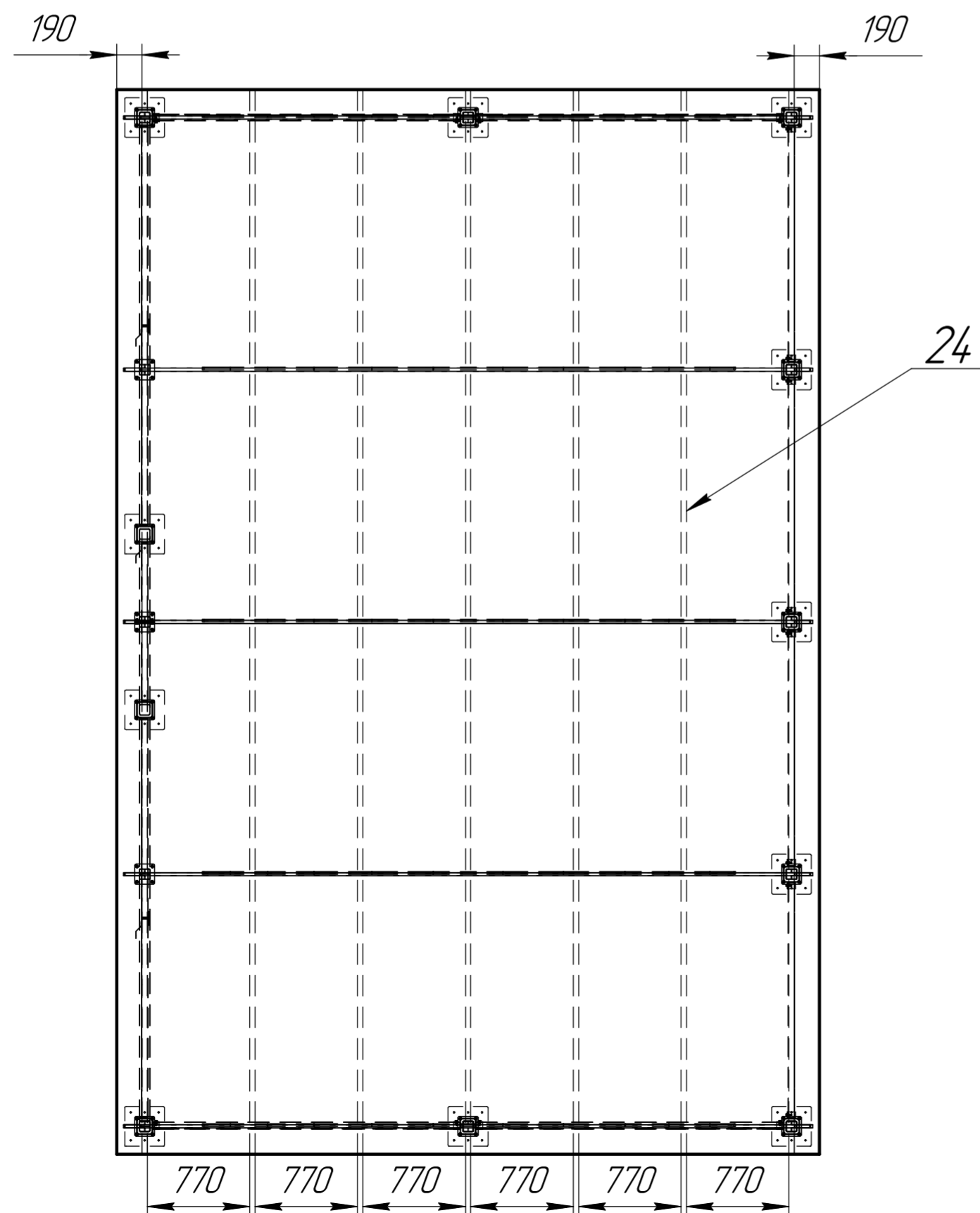
Б  
Типовое болтовое  
соединение панелей  
с опорными столбами (1:2)



В



План кровли (1:50)



№	Наименование	Материал	Кол-во
1	Левая половина ворот		2
2	Правая половина ворот		2
3	Калитка		1
4	Панель боковая левая		2
5	Панель боковая правая		2
6	Панель задняя правая		2
7	Панель задняя левая		2
8	Ферма боковая		2
9	Продольная балка левая		1
10	Ферма средняя		3
11	Столб передний правый		1
12	Столб передний левый		1
13	Столб задний левый		1
14	Столб передний средний правый		1
15	Столб средний		5
16	Столб задний правый		1
17	Кровля	Лист 1250x2500x1,5	14
		Лист 625x1250x1,5	7
18	Продольная балка правая		1
19	Столб передний средний левый		1
20	Болт М12х35		124
21	Шайба 12		124
22	Гровер 12		60
23	Гайка М12		124
24	Лага	Труба 40x20x2 L=8000	7

Инд. № подл. Подп. и дата  
Взам. инв. № Инв. № дубл. Подп. и дата  
Инд. № подл. Подп. и дата