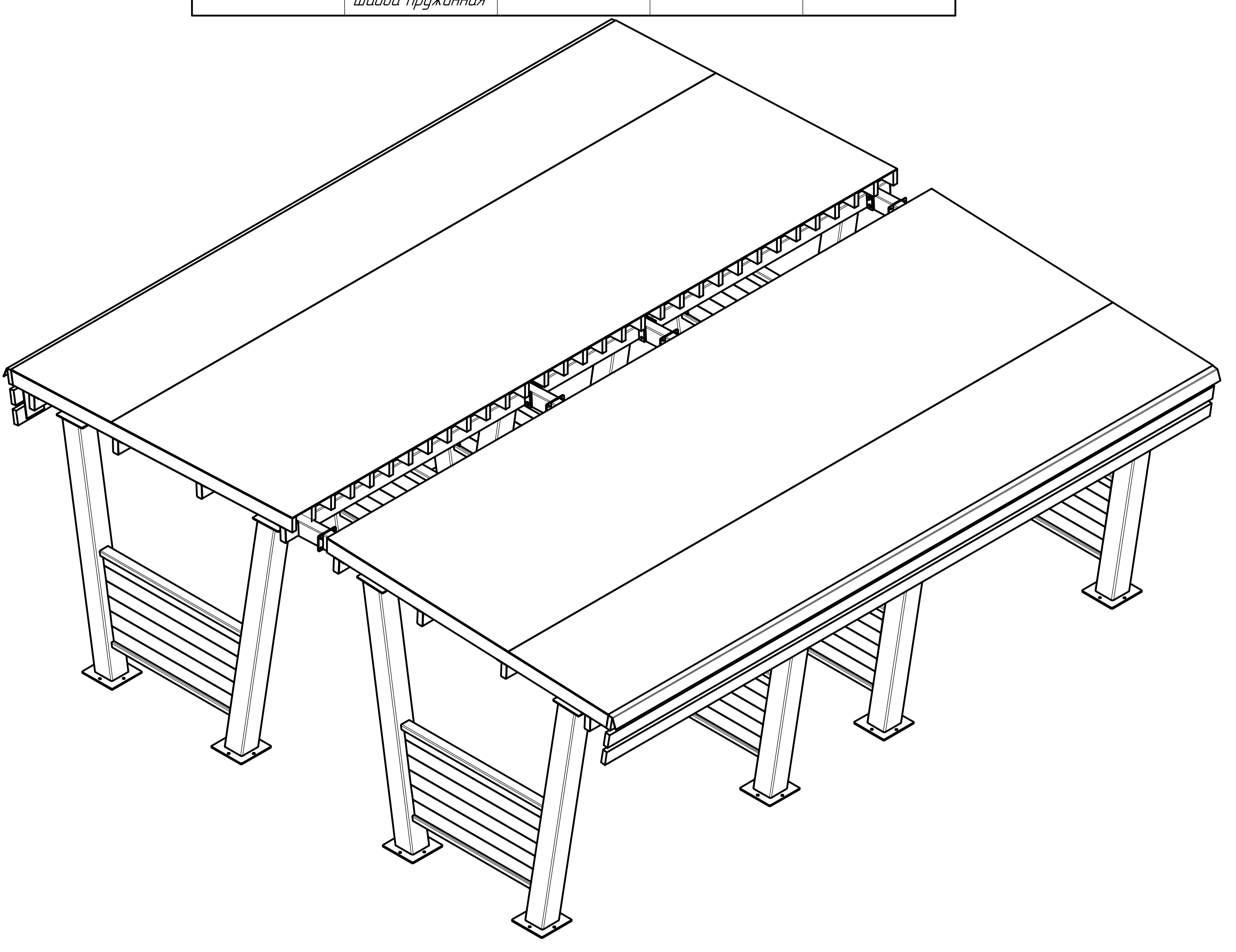


№	Наименование	Материал	Длина	Кол-во
1	Опора	Труба 200x200x6	2423	16
2	Поперечная балка	Труба 150x100x4	3428	8
3	Настил	Брус 140x45	3260	64
9	Монтажная площадка	Лист 10		16
13	Соединительная пластина	Лист 8		16
6	Болт М8х30 Гайка М8 Шайба пружинная 8мм			16
7	Фланец соединительный	Лист 5		8
8	Фланец соединительный	Лист 10		96
15	Капельник	Лист 2		2
10	Обрешетка	Брус 140x45	3500	12
19	Продольная балка	Труба 140x60x4	2500 1180	16 8
27	Крепление настила	Полоса 50x3	2500 1180	16 8
11	Обшивка	Брус 140x45	1660	48
12	Покрытие крыши	Сотовый поликарбонат 12000x2100	12000	3
40	Болт М16x45 Гайка М16 Шайба пружинная			384



1. Покрытие металлических элементов цвет -RAL 7024
2. Покрытие деревянных элементов цвет - Дуб

Исполн.	№ докум.	Лист	Дата	Лист	Масса	Максимум
Проект		22777/91		1		1,20
Контроль				Лист	Листов	7
Исполн.						
Знак						

Навес тип 1
4 штуки
Пляж "Ласковый"

Копировал: Федоренко А.О.

Имя, И. Ф. Фамилия / Адрес: ул. Ленина / Дом № 123 / Город: Москва / Страна: Россия
 Контакт: +7 (495) 123-4567 / Email: info@company.ru