

Перв. примен.

Справ. №

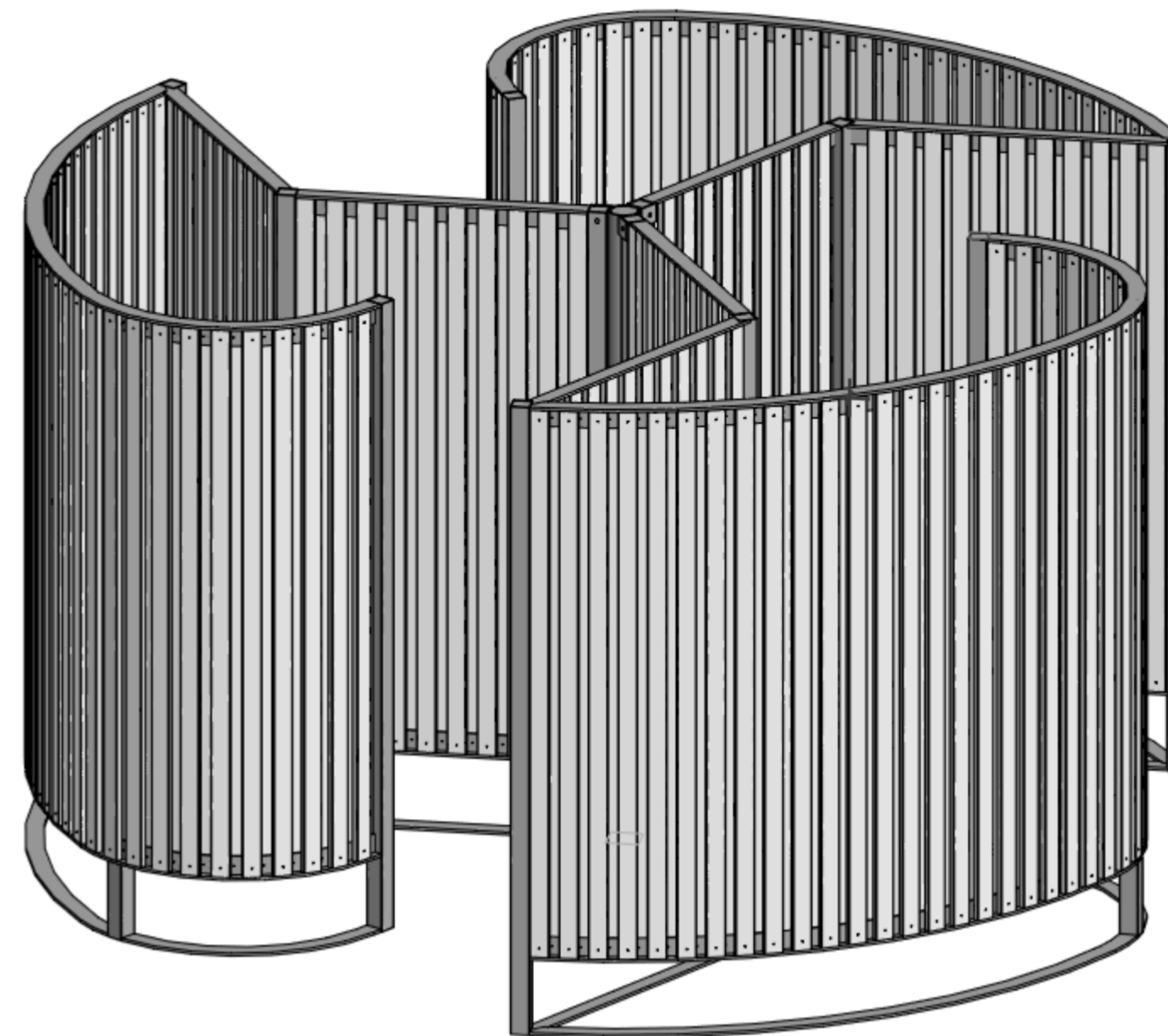
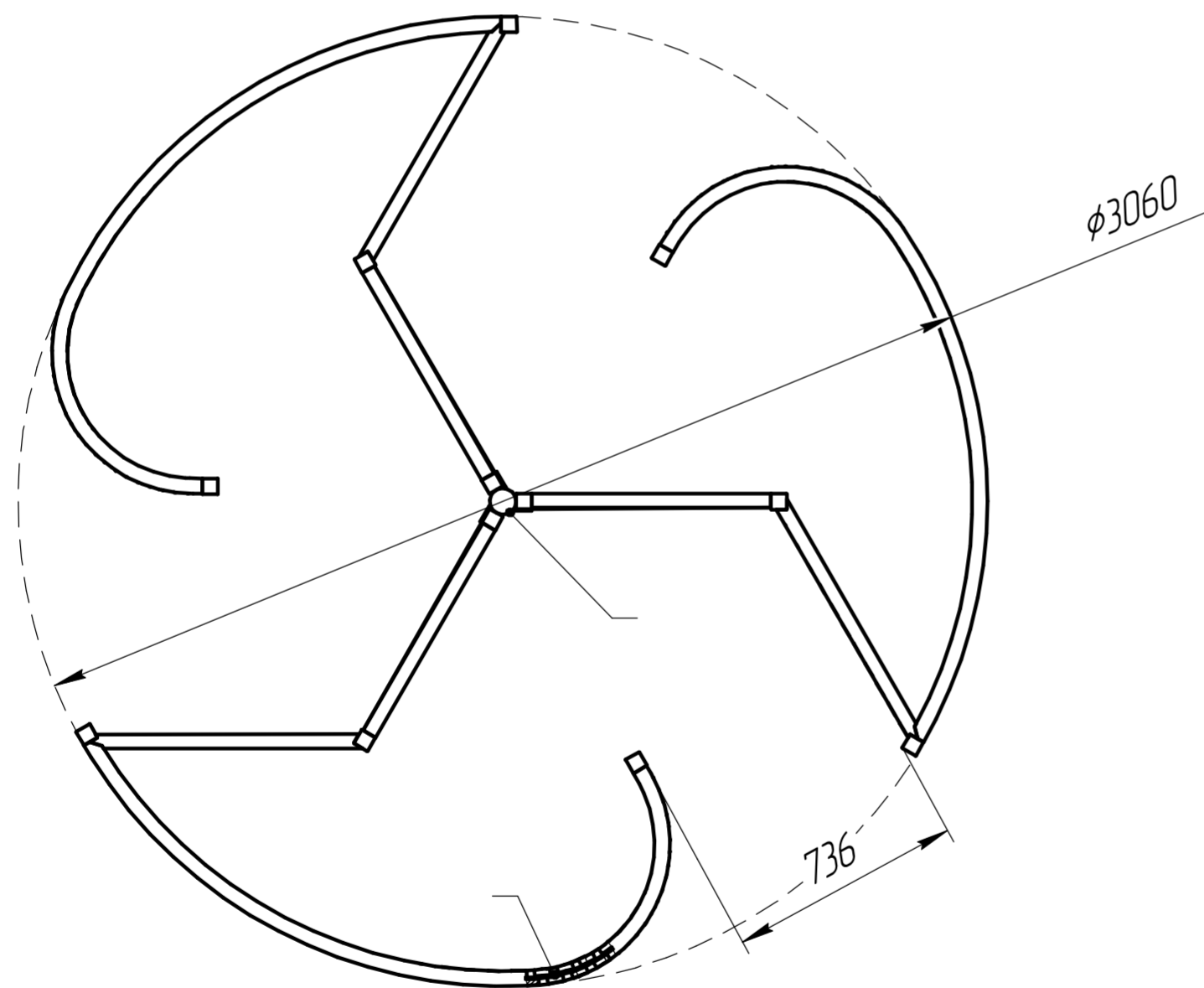
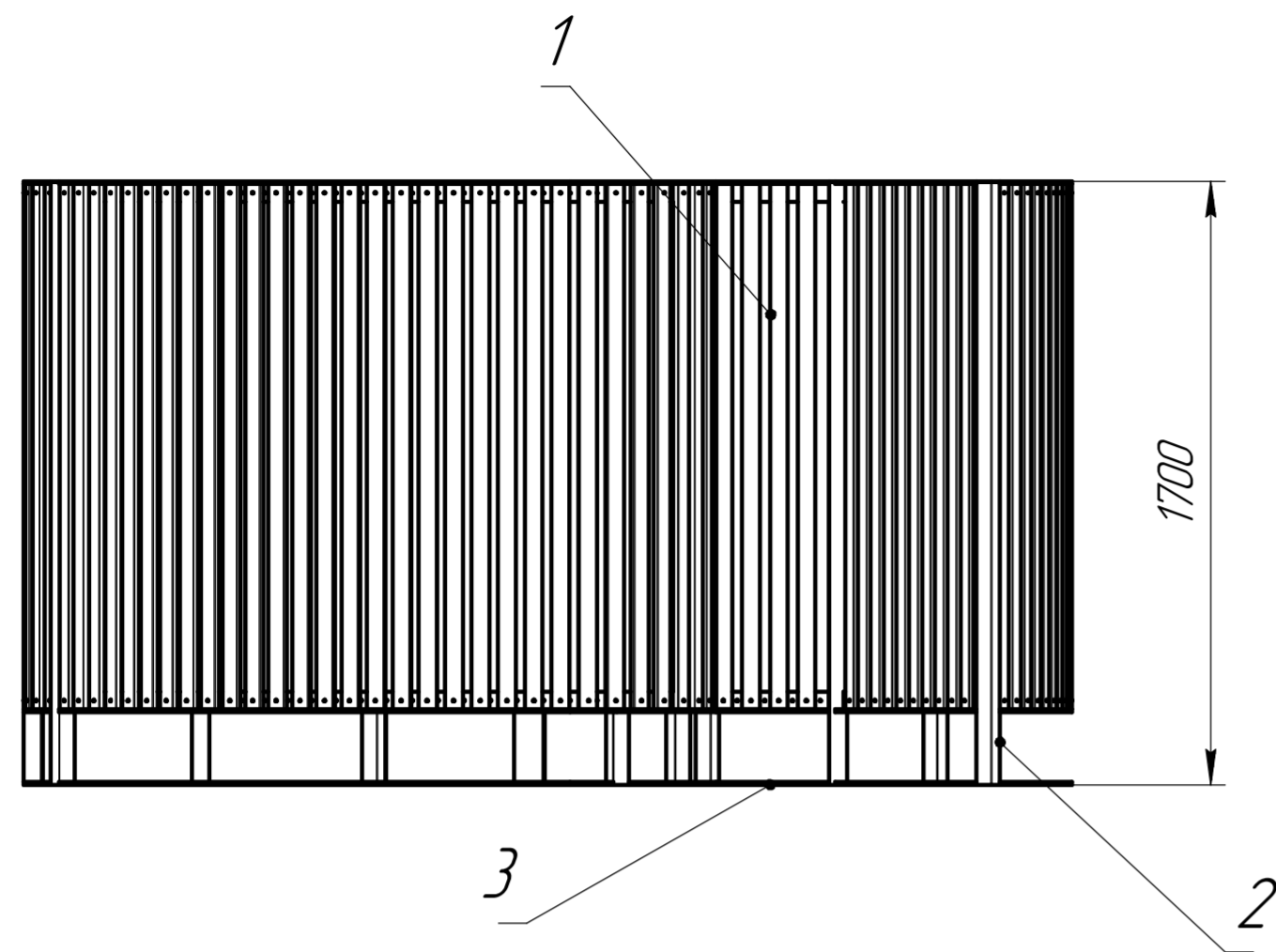
Подп. и дата

Инд. № дил.

Взам. инв. №

Подп. и дата

Инд. № подл.



№	Наименование	Материал	Кол-во
1	Облицовка	Брус 50x20x1480	330
2	Стойка	Труба 50x50x2	15
3	Пластина	Лист 8	9
4	Фланец	Лист 5	18
5	Центральная стойка	Труба <math>\phi 83</math>	1

1. Покрытие металлических элементов-RAL 7024
2. Покрытие деревянных элементов-Дуб

Изм.	Лист	№ докум.	Подп.	Дата	Раздевалка модульная 2 штуки	Лист	Масса	Масштаб
Разраб.							4037,76	1:20
Проб.						Лист	Листов	1
Т.контр.								
Н.контр.					Пляж "Северный"			
Утв.								