

Տրամ. №

Տրամ. №

Ստ. և թիվ

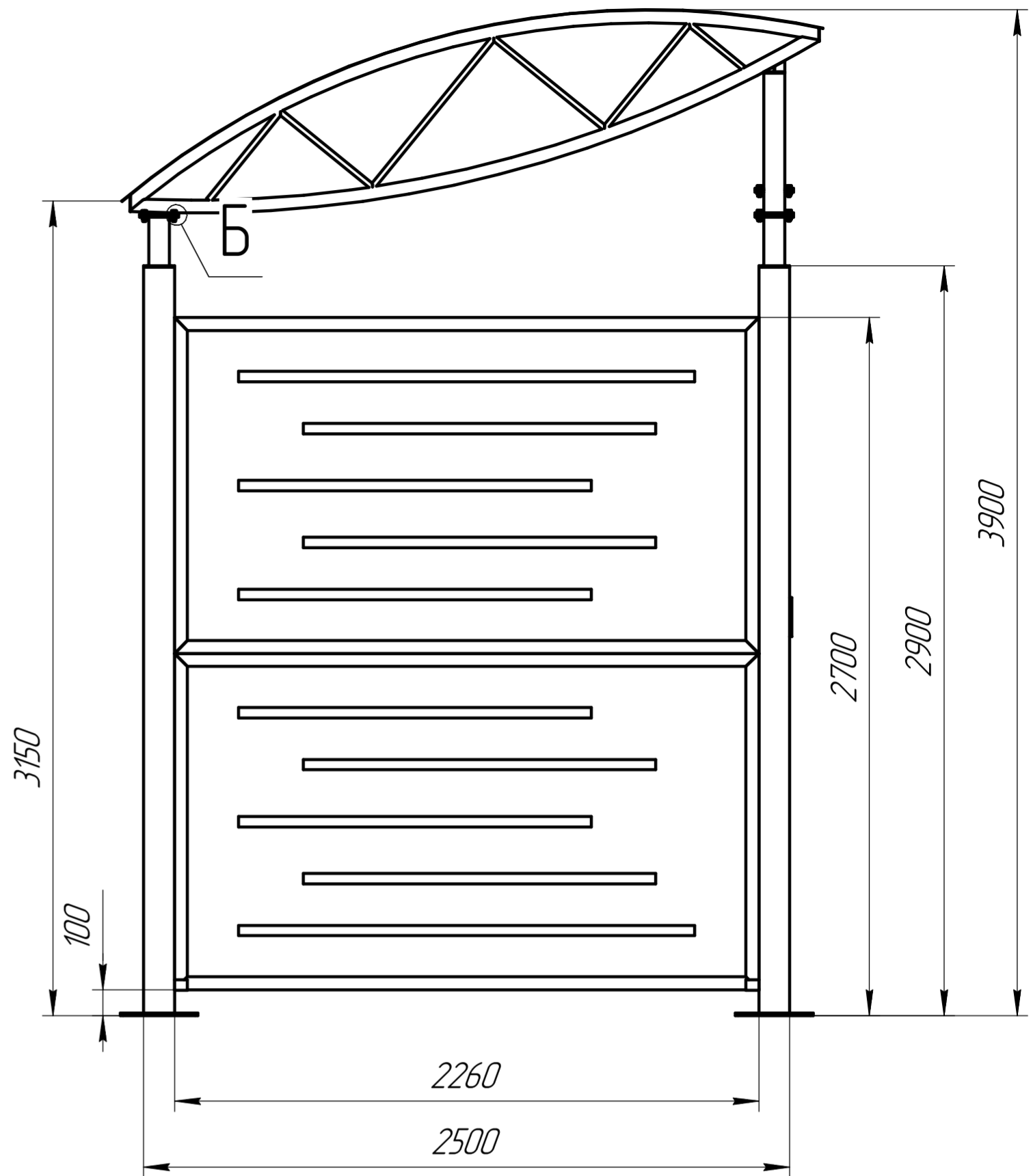
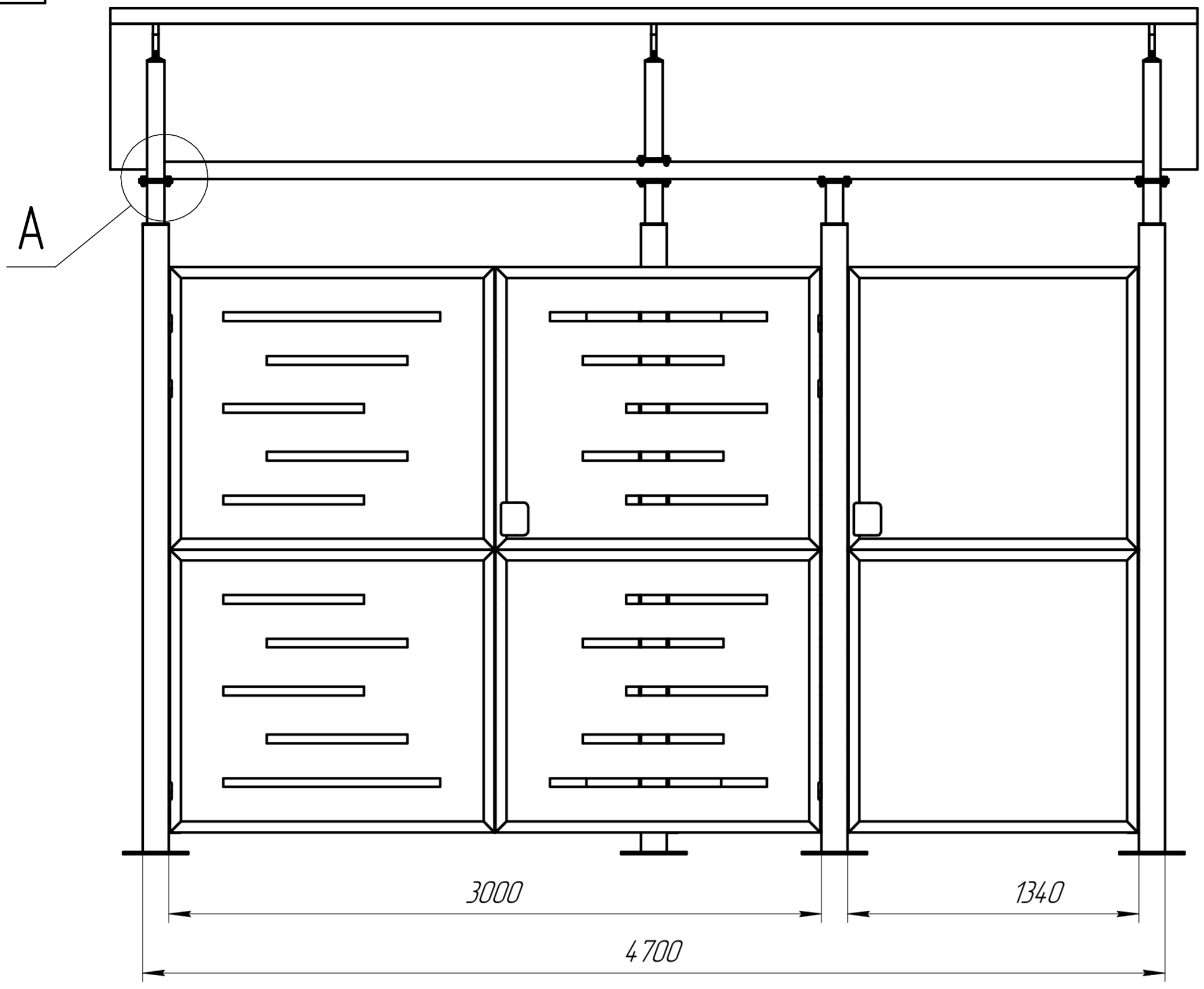
Ստ. և թիվ

Ստ. և թիվ

Ստ. և թիվ

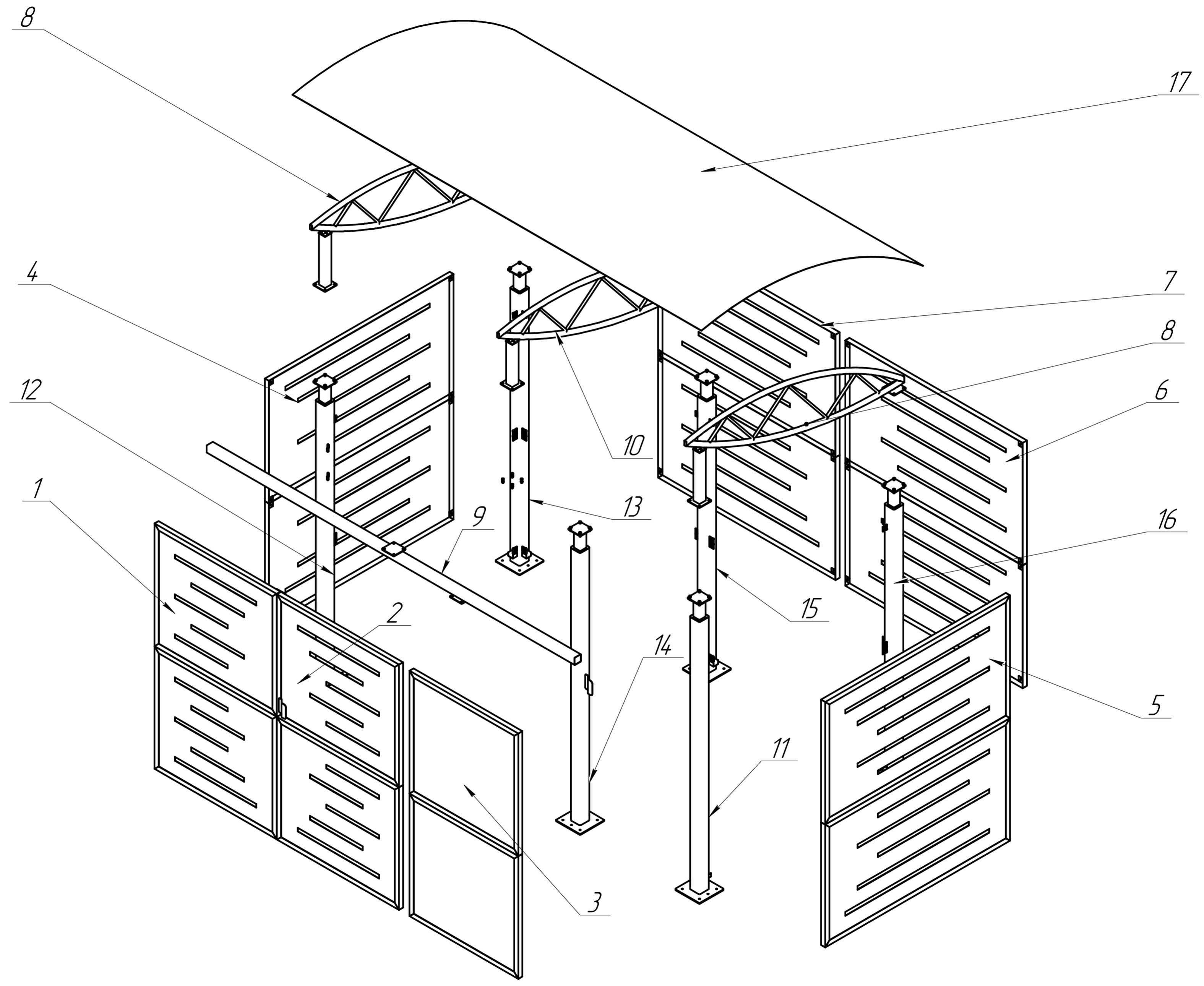
Ստ. և թիվ

Ստ. և թիվ



				Սպ. Ստեղծումի թ.4			
Իմ. Լիստ	№ թուղթ.	Ստ. և թիվ	Թիվ	Օգրաժմումե ԹԾՕ			
Քաղաք.							
Ստ.				Լիստ	1	Լիստաթ	4
Ստ.							
Ստ.							
Ստ.							

Взрыв-схема (1:25)



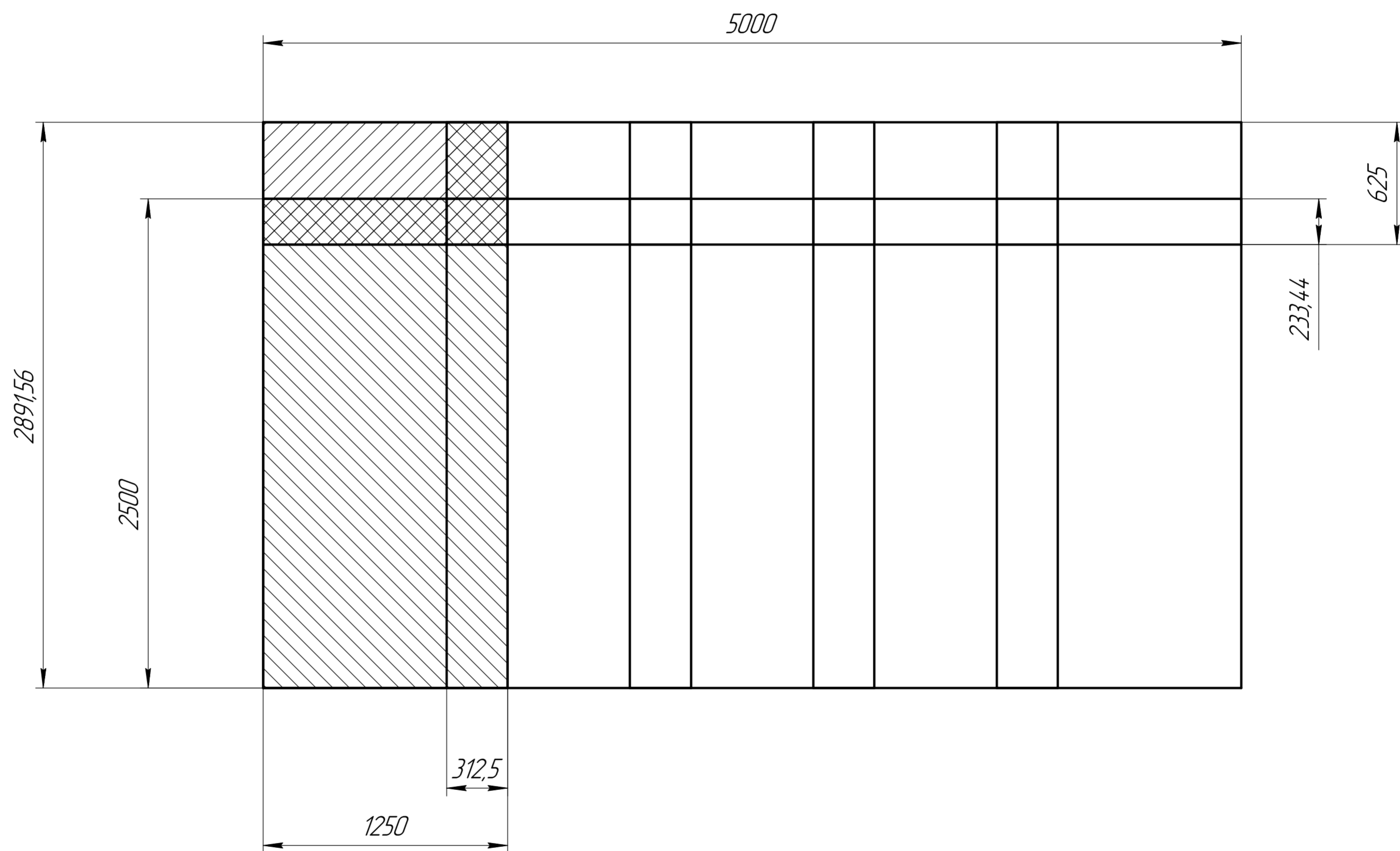
Ինձ. № ուժը.
 Բառ. սիճ. №
 Ինձ. № ծիճը.
 Ստճ. և թաթա
 Ստճ. և թաթա
 Ստճ. և թաթա

Իձմ.	Լստ.	№ ձոկւմ.	Սոճը.	Սաթա.

Սլ. Տոսթյազոնի՛ ձ.4

Լստ. 2

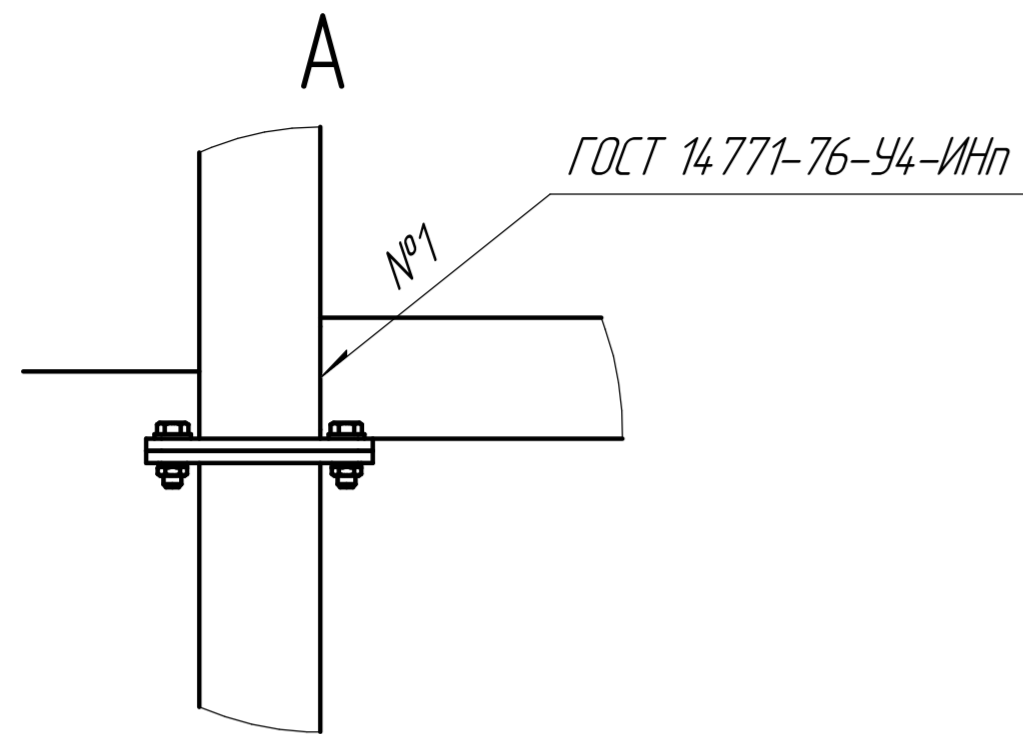
Схема укладки кровли (1:20)



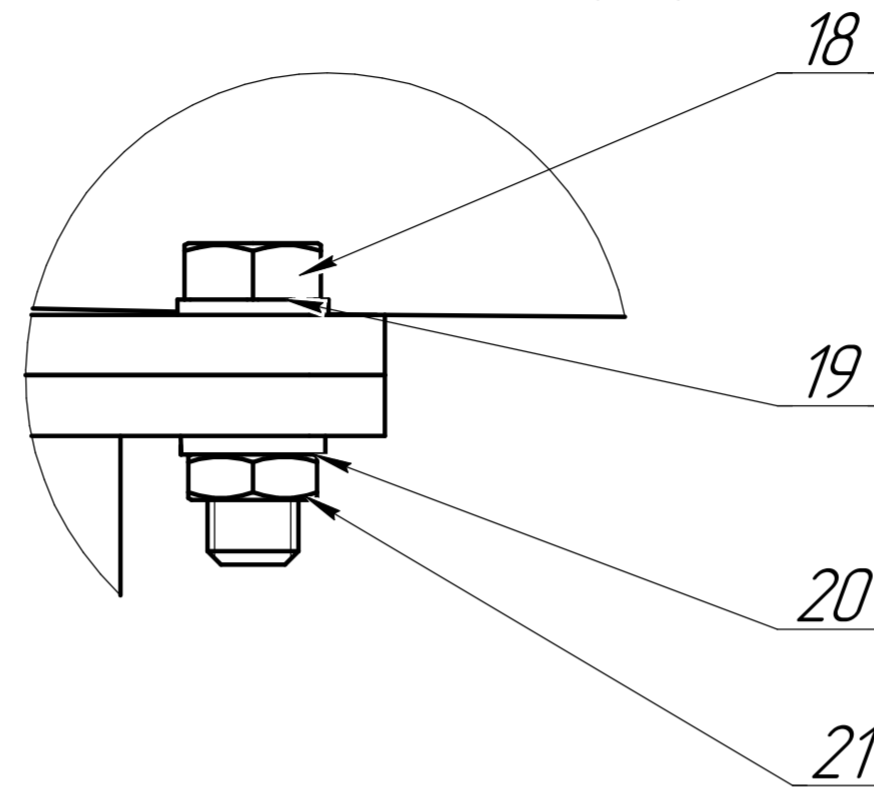
Инд. № подл.	Подп. и дата
Взам. инд. №	Инд. № подл.
Подп. и дата	

Изм.	Лист	№ докум.	Подп.	Дата

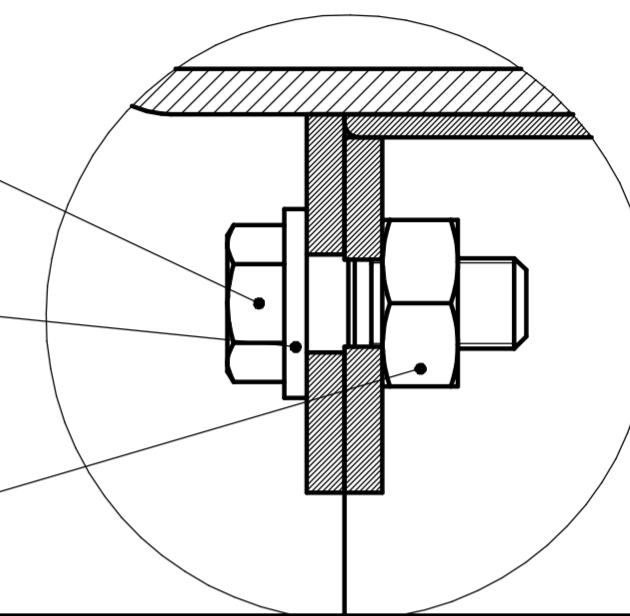
Ул. Соснязаний д.4



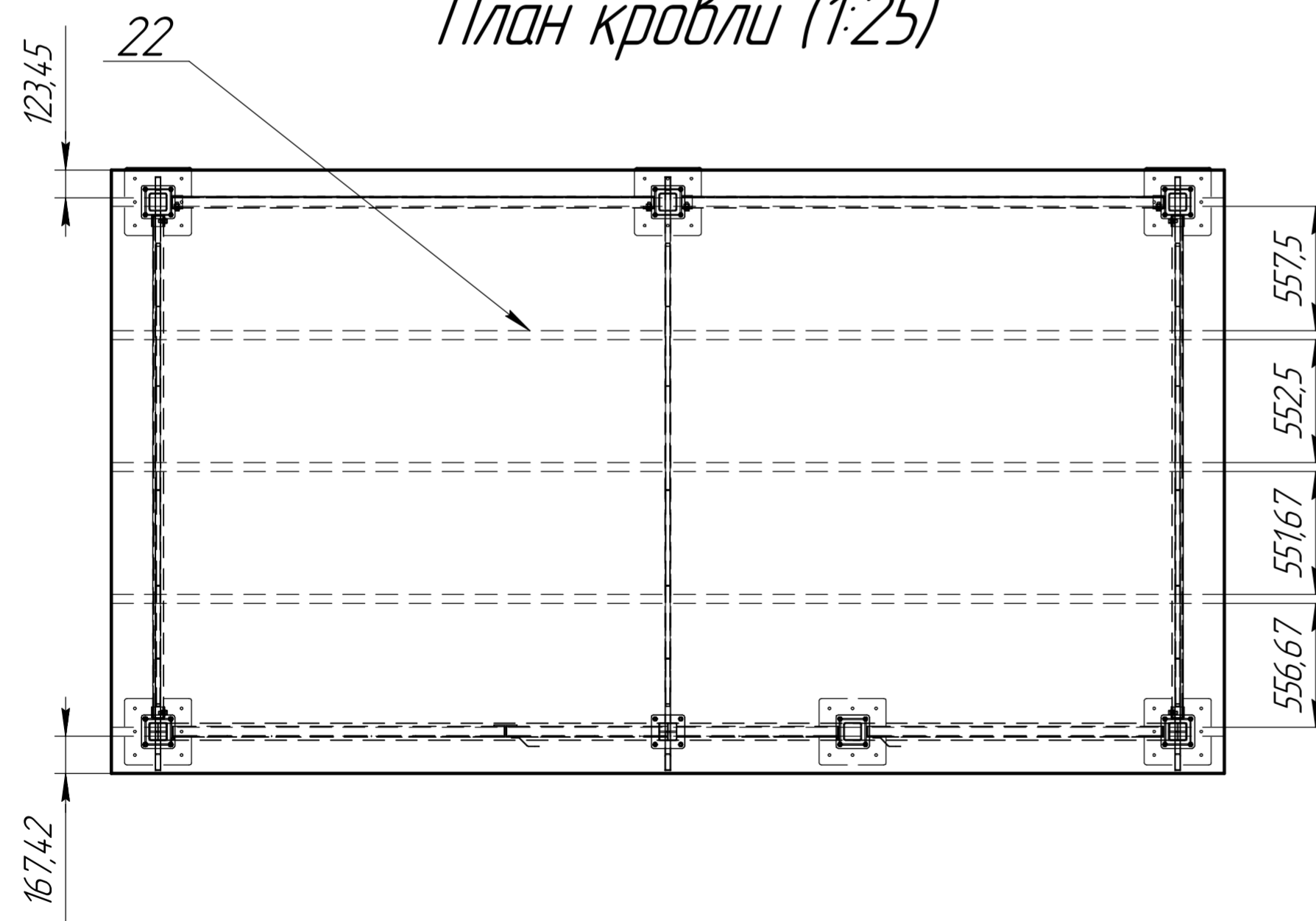
Б
Типовое болтовое
соединение элементов ферм (1:5)



В
Типовое болтовое
соединение панелей
с опорными столбами



План кровли (1:25)



№	Наименование	Материал	Кол-во
1	Левая половина ворот		1
2	Правая половина ворот		1
3	Калитка		1
4	Панель доковая левая		1
5	Панель доковая правая		1
6	Панель задняя правая		1
7	Панель задняя левая		1
8	Ферма доковая		2
9	Продольная балка		1
10	Ферма средняя		1
11	Столб передний правый		1
12	Столб передний левый		1
13	Столб задний левый		1
14	Столб передний средний		1
15	Столб задний средний		1
16	Столб задний правый		1
17	Кровля	Лист 1250x2500x1,5	5
		Лист 625x1250x1,5	5
18	Болт М12х35		60
19	Шайба 12		60
20	Гровер 12		28
21	Гайка М12		60
22	Лага	Труба 40x20x2 L=5000	5

Инд. № подл. Подп. и дата
Взам. инв. № Инв. № дубл. Подп. и дата