

Перв. примен.

Справ. №

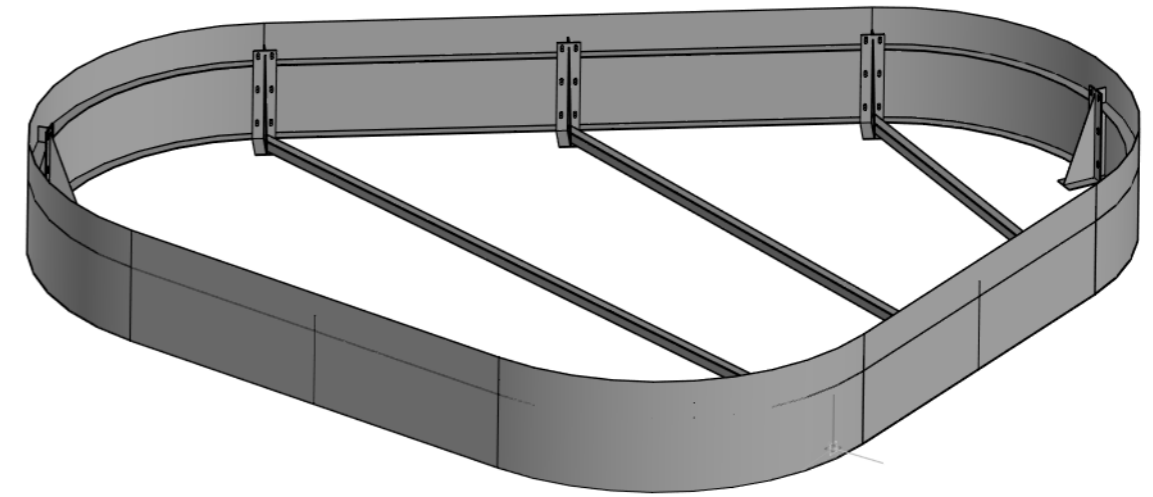
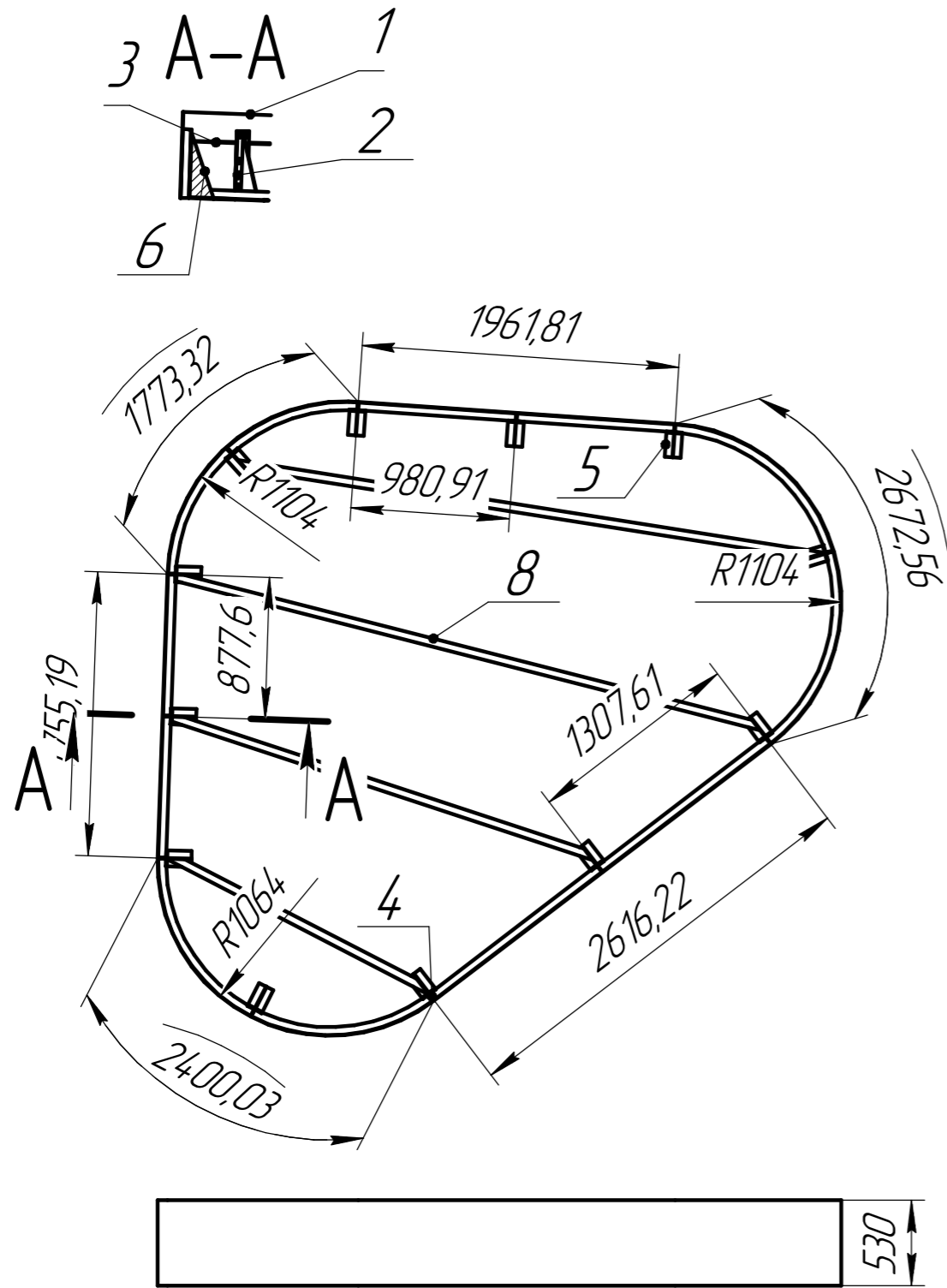
Подп. и дата

Инв. № дцкл.

Взам. инв. №

Подп. и дата

Инв. № подл.



№	Наименование	Материал	Кол-во
5	Опорная пластина	Лист 5	12
3	Редра жесткости	Лист 5	12
1	Обечайка	Лист 4	6
4	Соединительный уголок	Угол 50x3	24
2	Соединительная пластина	Лист 5	12
6	Редра жесткости	Лист 5	12
8	Соединительный профиль	Труба 50x50x3	4

### 1. Покрытие металлических элементов-RAL 7016

Изм.	Лист	№ докум.	Подп.	Дата	Подпорная стенка 1 штука	Лит.	Масса	Масштаб
Разраб.								367,72
Проб.						Лист	Листов	1
Т.контр.								
Н.контр.								
Утв.								

Копировал

Формат А3